

S E R V I C E  
**Emak**®

**I** COLTIVATORE

**GB** CULTIVATOR

**F** BINEUSE

**D** FRÄSE

**E** CULTIVADOR

**NL** CULTIVATOR

**P** CULTIVADOR

**GR** ΚΑΛΙΕΡΓΗΤΗ

**TR** KÜLTİVATÖR

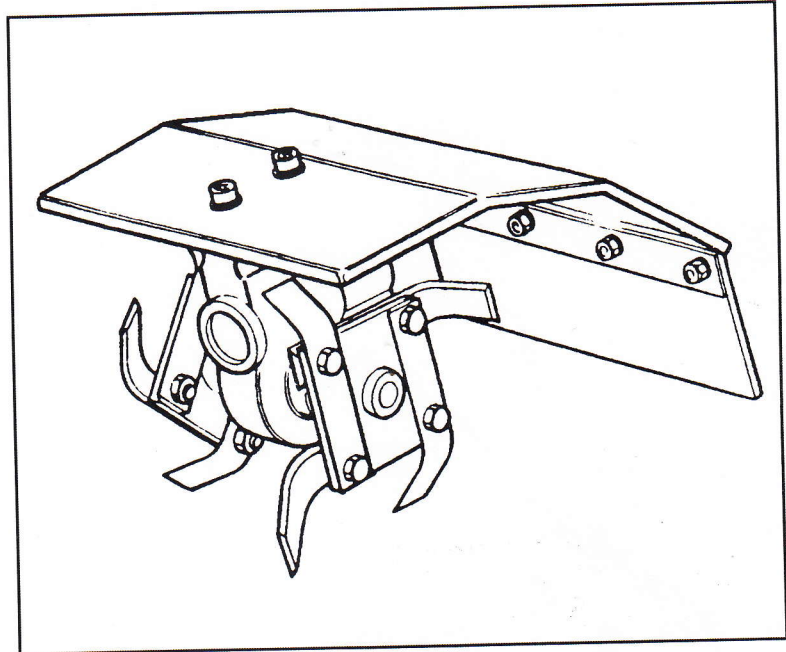
**CZ** KULTIVÁTOR

**RUS** КУЛЬТИВАТОР

**PL** KULTYWATOR

**H** TALAJMEGMUNKÁLÓ GÉP

**FIN** KULTIVAATTORI



**LV** KULTIVATORS

**EST** KULTIVAATOR

**LT** KULTIVATORIUS

**中文** 打草头

**SK** KULTIVÁTOR

**SLO** KULTIVATOR

**S** KULTIVATOR

## **I** NORME DI SICUREZZA

1) RISPETTARE TUTTI GLI ACCORGIMENTI E LE NORME CITATE SUL LIBRETTO USO E MANUTENZIONE DEL VOSTRO DECESPUGLIATORE - 2) Prima dell'uso controllare che il coltivatore sia in buono stato di manutenzione e che tutti i componenti siano ben assemblati e integri - 3) Se, durante il lavoro, le lame si bloccano a causa dell'erba, spegnere il motore ed eliminare l'inconveniente - 4) Non rimuovere il dispositivo di protezione - 5) Il coltivatore è garantito solo se montato su macchine prodotte da EMAK, di cilindrata superiore o uguale a 37.7 cm<sup>3</sup> - 6) Utilizzare il coltivatore esclusivamente per la lavorazione del terreno. Non utilizzare su altri materiali o sollevato dal suolo - 7) Non lavorare in un terreno roccioso, in acqua o in un'area con radici - 8) Non lavorare in prossimità di tubi o cavi interrati.

## **GB** SAFETY PRECAUTIONS

1) PLEASE CAREFULLY READ ALL THE SUGGESTIONS AND NORMS NOTED IN YOUR BRUSH CUTTER INSTRUCTION MANUAL - 2) Before using your cultivator, check that all components are in perfect conditions, well assembled and securely tightened - 3) If tines get jammed by grass or weeds during work, stop the engine and clean them before carrying on your work - 4) Do not remove the guard. - 5) The cultivator is only guaranteed if fitted on an EMAK machine with displacement equal to, or greater than, 37.7 cm<sup>3</sup> - 6) Only use the cultivator for working ground. Do not use on other materials or raised from the ground - 7) Do not work a rocky ground or in water or in places where there are too many roots - 8) Do not work near underground pipes or cables.

## **F** RÈGLES DE SÉCURITÉ

1) LIRE ATTENTIVEMENT TOUTES LES RECOMMANDATIONS ET LES RÈGLES DE SÉCURITÉ INDIQUÉES DANS LE MANUEL D'EMPLOI ET D'ENTRETIEN DE VOTRE DÉBROUSSILLEUSE - 2) Avant d'utiliser votre bineuse contrôler le bon état de tous ses composants. Vérifier qu'ils sont bien assemblés et que les vis ou écrous sont parfaitement serrés - 3) Si les fraises sont encrassées par l'herbe ou la terre durant le travail arrêter le moteur avant nettoyage - 4) Ne jamais retirer le carter de protection - 5) La garantie de la bineuse n'est valable que si l'accessoire est monté sur des machines EMAK dont la cylindrée est supérieure ou égale à 37,7 cm<sup>3</sup> - 6) Utiliser la bineuse exclusivement pour la préparation du terrain. Ne pas l'utiliser sur d'autres matériaux ou à l'écart du sol - 7) Ne pas travailler en terrain rocailleux, dans l'eau, ou là où il y a beaucoup de racines - 8) Ne pas travailler à proximité de tuyaux ou de câbles enfouis.

## **D** SICHERHEITSVORKERUNGEN

1) BITTE BEACHTEN SIE ALLE HINWEISE UND SICHERHEITSVORSCHRIFTEN IM GEBRAUCHS- UND WARTUNGSHANDBUCH IHRES MOTORSSENSE - 2) Bevor Sie die Fräse benutzen, prüfen Sie, daß alle Teile perfekt in Ordnung, gut zusammengesetzt und befestigt sind - 3) Wenn die Messer bei der Arbeit durch Gras blockiert werden, den Motor abstellen und die Störung beseitigen - 4) Das Schutzblech darf nicht abmontiert werden - 5) Die Fräsengarantie gilt nur bei der Montage auf EMAK-Maschinen mit einem Mindesthubraum von 37,7 cm<sup>3</sup> - 6) Die Fräse ist ausschließlich für die Bodenbearbeitung ausgelegt. Sie darf nicht auf anderen Materialien bzw. vom Boden angehoben verwendet werden - 7) Arbeiten Sie nicht auf steinigem Boden, wo Wasser steht oder Wurzeln in der Erde stecken - 8) Nicht in der Nähe von unterirdischen Leitungen oder Kabeln arbeiten.

## **E** NORMAS DE SEGURIDAD

1) RESPETAR TODAS LAS INSTRUCCIONES Y LAS NORMAS QUE CONTIENE EL MANUAL DE USO Y MANTENIMIENTO DE SU DESBROZADORA - 2) Antes de utilizar su cultivador, comprobar que todos sus componentes estan en perfectas condiciones, debidamente montados y firmemente ajustados - 3) Si las cuchillas quedan bloqueadas durante el trabajo a causa de la hierba, pare el motor y lípielas antes de volver a trabajar - 4) No retire el protector - 5) La garantía del cultivador vale únicamente si el mismo se utiliza montado en máquinas producidas por EMAK, con cilindrada igual o superior a 37.7 cm<sup>3</sup> - 6) El cultivador debe emplearse exclusivamente para el labrado del terreno. No debe usarse en otros materiales ni levantarse del suelo - 7) No trabaje en un terreno rocoso, con agua, o en lugares donde haya muchas raíces - 8) No trabaje nunca cerca de tubos o cables enterrados.

## **NL** VEILIGHEIDSVORSCHRIFTEN

1) HOUD U AAN ALLE AANWIJZINGEN EN NORMEN DIE GENOEMD WORDEN IN DE HANDLEIDING VOOR GEBRUIK EN ONDERHOUD VAN UW BOSMAAIER - 2) Alvorens de cultivator in gebruik te nemen, controleren of hij goed onderhouden is en of alle onderdelen correct gemonteerd en intact zijn - 3) Indien de messen, gedurende het werk, geblokkeerd raken vanwege het gras, de motor uitzetten en het gras verwijderen - 4) De bescherming niet verwijderen - 5) De cultivator wordt alleen gegarandeerd indien hij wordt gemonteerd op door EMAK geproduceerde machines, met een cilinderinhoud van 37.7 cm<sup>3</sup> of meer - 6) Gebruik de cultivator uitsluitend voor de bewerking van het terrein. Gebruik hem niet op andere materialen of terwijl hij los van de grond is - 7) Werk niet op rotsachtig terrein, in het water of op grond met wortels - 8) Kom niet in de buurt van onder de grond lopende buizen of kabels.

## **P** NORMAS DE SEGURANÇA

1) RESPEITE TODAS AS PRECAUÇÕES E AS NORMAS MENCIONADAS NO MANUAL DE USO E MANUTENÇÃO DA SUA ROÇADORA - 2) Antes da utilização controle que o cultivador esteja em bom estado de manutenção e que todos os componentes estejam montados correctamente e íntegros - 3) Se, durante o trabalho, as lâminas bloquearem-se por causa da relva, desligue o motor e resolva o problema - 4) Não remova o dispositivo de protecção - 5) O cultivador é garantido somente se montado numa máquina produzida pela EMAK, de cilindrada superior ou igual a 37,7 cm<sup>3</sup> - 6) Utilize o cultivador exclusivamente para o trabalho do solo. Não utilize em outros materiais ou levantado do solo - 7) não trabalhe num terreno pedregoso, na água ou numa área com raízes - 8) Não trabalhe nas proximidades de tubos ou cabos enterrados.

**GR ΠΙΡΟΔΙΑΓΡΑΦΕΣ ΑΣΦΑΛΕΙΑΣ**

1) **ΤΗΡΕΙΤΕ ΟΛΕΣ ΤΙΣ ΟΔΗΓΙΕΣ ΚΑΙ ΤΟΥΣ ΚΑΝΟΝΙΣΜΟΥΣ ΠΟΥ ΑΝΑΦΕΡΟΝΤΑΙ ΣΤΟ ΕΓΧΕΙΡΙΔΙΟ ΧΡΗΣΗΣ ΚΑΙ ΣΥΝΤΗΡΗΣΗΣ ΤΟΥ ΘΑΜΝΟΚΟΠΤΙΚΟΥ ΣΑΣ** - 2) Πριν τη χρήση ελέγξτε αν ο καλλιεργητής βρίσκεται σε καλή κατάσταση συντήρησης και αν όλα τα εξαρτήματα είναι καλά συναρμολογημένα και ακέραια. - 3) Αν, κατά την εργασία, τα μαχαίρια μπλοκάρουν εξ' αιτίας του χόρτου, σβήστε τον κινητήρα και διορθώστε το πρόβλημα. - 4) Μην αφαιρείτε την προστατευτική διάταξη. - 5) Ο καλλιεργητής είναι εγγυημένος μόνο αν τοποθετηθεί σε μηχανήματα που κατασκευάζονται από την ΕΜΑΚ, με κυβισμό ίσο ή μεγαλύτερο από 37.7 cm<sup>3</sup> - 6) Χρησιμοποιείτε τον καλλιεργητή αποκλειστικά για την επεξεργασία του εδάφους. Μην τον χρησιμοποιείτε σε άλλα υλικά ή ανυψωμένο από το έδαφος. - 7) Μην εργάζεστε σε βραχώδες έδαφος, σε νερό ή σε περιοχή με ρίζες. - 8) Μην εργάζεστε κοντά σε υπόγειους σωλήνες ή καλώδια.

**TR GÜVENLİK KURALLARI**

1) **FIRÇA TİPİ KESİCİNİZİN TALİMAT KİTAPÇIĞINDA BELİRTİLEN TÜM ÖNERİLERİ VE UYARILARI LÜTFEN DİKKATLİCE OKUYUNUZ** - 2) Kültivatör cihazınızı kullanmadan önce, tüm bileşenlerinin iyi durumda olduğundan, iyi monte edilmiş olduğundan ve sıkıca sabitlenmiş olduğundan emin olunuz - 3) Eğer çalışma esnasında dişlere çim veya yabancı ot sıkışacak olursa, motoru durdurunuz ve çalışmaya devam etmeden önce bunları temizleyiniz - 4) Muhafazayı çıkartmayınız - 5) Kültivatör sadece, 37.7 cm<sup>3</sup> veya daha büyük çaplı bir EMAK makinesine takılı ise garanti kapsamındadır - 6) Kültivatörü sadece yerde çalışma için kullanınız. Başka materyaller üzerinde veya yerden yukarıda kullanmayınız - 7) Kayalı bir zeminde veya suda ya da çok fazla kökün olduğu bir yerde kullanmayınız - 8) Yeraltı borularına veya kablolarına yakın yerde çalışmayınız.

**CZ BEZPEČNOSTNÍ PŘEDPISY**

1) **DODRŽUJTE VŠECHNA Doporučení a předpisy uvedené v příručce k použití křevinořezu** - 2) Před použitím zkontrolujte, zda je kultivátor v dobrém stavu a všechny díly jsou dobře namontované a neporušené. - 3) Jestliže během práce dojde k zablokování nožů trávou, vypněte motor a trávu odstraňte. - 4) Neodstraňujte ochranný kryt. - 5) Záruka kultivátoru platí pouze tehdy, jestliže je namontovaný na stroji vyrobeném firmou EMAK, s objemem válce 37,7 cm<sup>3</sup> nebo vyšším. - 6) Kultivátor používejte výhradně k obdělávání půdy. Nepoužívejte ho na jiných materiálech nebo zdvižený nad zemí. - 7) Nepracujte s ním na kamenitém terénu, ve vodě nebo na půdě s kořeny. - 8) Nepracujte v blízkosti podzemních trubek nebo kabelů.

**RUS ПРАВИЛА БЕЗОПАСНОСТИ**

1) **СОБЛЮДАЙТЕ ВСЕ ПРАВИЛА И НОРМЫ, ПРИВЕДЕННЫЕ В РУКОВОДСТВЕ ПО ЭКСПЛУАТАЦИИ И ТЕХОБСЛУЖИВАНИЮ ВАШЕЙ МОТОКОСЫ** - 2) Прд тем, как приступать к эксплуатации культиватора, убедитесь в го исправном состоянии и в наличии и цлости всех го дталей - 3) Если во врмя работы ножи прстанут вращаться из-за намотавшейся на них травы, выключит двигатель и очистит ножи - 4) Н снимайт защитный щиток - 5) Гарантия на культиватор действительна только в том случа, сли он устанавливается на машины производства компании EMAK с объемом цилиндра н мн 37,7 с<sup>3</sup> - 6) Используйте культиватор только для обработки почвы. Н используйте культиватор для других цлей или приподнятым над змли - 7) Н работайт на скальных грунтах, в вод или на участках, на которых имются корни - 8) Н работайт вблизи от проложнных в змл труб или каблй.

**PL ZASADY BEZPIECZEŃSTWA**

1) **PRZESTRZEGAJ WSZYSTKICH ZALECEŃ I NORM PODANYCH W INSTRUKCJI OBSŁUGI I KONSERWACJI KOSY SPALINOWEJ** - 2) Przed rozpoczęciem eksploatacji sprawdzić, czy kultywator znajduje się w dobrym stanie technicznym oraz czy wszystkie komponenty są prawidłowo zamontowane i nieuszkodzone - 3) Jeśli w trakcie pracy trawa zablokuje ostrze, wyłączyc silnik i oczyścić urządzenie - 4) Nie zdejmować urządzeń zabezpieczających - 5) Kultywator jest objęty gwarancją jedynie, jeśli jest zamontowany na urządzeniach produkcji EMAK, o pojemności silnika wyższej lub równej 37,7 cm<sup>3</sup> - 6) Kultywator należy stosować wyłącznie do prac ziemnych. Nie stosować na innym podłożu i nie unosić nad podłoże - 7) Nie stosować na podłożu skalistym, w wodzie oraz na ziemi porośniętej korzeniami - 8) Nie stosować w pobliżu rur i przewodów zakopanych w ziemi.

**H BIZTONSÁGI ELŐÍRÁSOK**

1) **TARTSA BE A FÜSZEGÉLYNYÍRÓ HASZNÁLATI ÉS KARBANTARTÁSI UTASÍTÁSÁBAN SZEREPLŐ ÖSSZES UTASÍTÁST ÉS AZ IDÉZETT ELŐÍRÁSOKAT.** - 2) Használat előtt bizonyosodjon meg arról, hogy a kisgép jó karbantartási állapotban van, és, hogy minden alkotórésze jól van összeszerelve és ép. - 3) Ha munka közben a penge a fű miatt elakad kapcsolja ki a motort, és szüntesse meg a problémát. - 4) Ne távolítsa el a védőeszközt. - 5) A talajmegmunkáló gép garanciája csak akkor érvényes, ha az EMAK által gyártott legalább 37.7 cm<sup>3</sup>-is vagy annál nagyobb teljesítményű gépre van szerelve. - 6) A talajmegmunkálót kizárólag a talaj megmunkálására használja. Ne használja más anyagon, vagy a talajtól fölemelve - 7) Ne dolgozzon köves talajon, vízben és gyökeres területen. - 8) Ne dolgozzon a földben vezetett csövek és vezetékek közelében.

**FIN TURVALLISUUSOHJEET**

1) **NOUDATA KAIKKIA RUOHORAIVURIN KÄYTTÖOHJEESSA ESITETTYJÄ VAROITUKSIA JA OHJEITA** - 2) Tarkista ennen käyttöä, että kultaivaattori on hyvässä kunnossa ja kaikki sen osat ovat ehjiä ja kiinnitetty kunnolla paikalleen - 3) Jos terät juuttuvat käytön aikana esim. ruohon kiinnittämisen vuoksi, sammuta moottori ja poista tukokset - 4) Älä irrota suojalaitetta - 5) Kultaivaattorin takuu on voimassa vain, kun se asennetaan EMAKin valmistamiin käyttölaitteisiin, joiden kuutiolavuus on vähintään 37,7 cm<sup>3</sup> - 6) Kultaivaattoria saa käyttää ainoastaan maan muokkaamiseen. Älä käytä laitetta muiden materiaalien käsittelyyn tai maanpinnan yläpuolella - 7) Älä käytä laitetta kivisessä maastossa, vedessä tai puun juuria sisältävällä alueella - 8) Älä käytä laitetta maahan asennettujen putkien tai kaapeleiden läheisyydessä.

## LV DROŠĪBAS NOTEIKUMI

1) **IEVĒROJIET VISUS ŠAJĀ KRŪMGRIEŽA LIETOŠANAS PAMĀCĪBĀ SNIEGTOS NORĀDĪJUMUS UN NOTEIKUMUS**  
 - 2) Pirms kultivatora lietošanas pārbaudiet, vai ierīce ir nevainojamā darba stāvoklī un vai visas tās sastāvdaļas ir labi samontētas un cieši pievilkta- 3) Ja darba laikā zāle nobloķē asmeņus, izslēdziet motoru un iztīriet asmeņus, pirms atsākat strādāt - 4) Nenoņemiet aizsargmehānismu - 5) Kultivatora darbība tiek garantēta tikai tad, ja tas ir uzstādīts uz EMAK ražotas ierīces, kuras motora cilindrs ir lielāks vai vienāds ar 37,7 cm<sup>3</sup> - 6) Lietojiet kultivatoru tikai un vienīgi augsnes apstrādei. Nelietojiet to uz citiem materiāliem vai paceltu virs zemes - 7) Nestrādājiet uz akmeņainas zemes, ūdeni vai vietās, kur ir pārāk daudz augu sakņu - 8) Nestrādājiet cauruļu vai apakšzemes kabeļu tuvumā.

## EST OHUTUSMEETMED

1) **PALUN LUGEGE HOOLIKALT KÕIKI OMA VÕSALÕIKUR-TRIMMERI KASUTUSJUHENDIS TOODUD SOOVITUSI JA NORME** - 2) Enne kultivaatori kasutamist kontrollige, et kõik komponendid oleks täiuslikus seisukorras, hästi koostatud ja kindlalt pingutatud - 3) Kui harud töö ajal heina või umbrohu tõttu ummistuvad, peatage mootor ja puhastage need enne töö jätkamist - 4) Ärge kaitset eemaldage. - 5) Kultivaatori garantii kehtib ainult juhul, kui see on paigaldatud 37,7 cm<sup>3</sup> või suurema töömahuga EMAK seadmele - 6) Kasutage kultivaatorit ainult pinna töötlemiseks. Ärge kasutage seda teistel materjalidel ega üles tõstetuna - 7) Ärge töötage kivises pinnas ega vees ega kohtades, kus on liiga palju juuri - 8) Ärge töötage maaaluste torude ega kaablite läheduses.  
 not work near underground pipes or cables.

## LT ATSARGUMO PRIEMONĖS

1) **PRAŠOM ATIDŽIAI PERSKAITYTI VISUS PATARIMUS IR STANDARTUS, PATEIKTUS KRŪMAPJOVĖS INSTRUKCIJŲ VADOVE.** 2) Prieš pradėdami naudoti kultivatorių patikrinkite, ar visi komponentai yra idealios būklės, teisingai sumontuoti ir tvirtai priveržti. 3) Jei darbo metu akėtvirbaliuose įstringa žolė arba piktžolės, prieš tęsdami darbą sustabdykite variklį ir išvalykite. 4) Nenuimkite apsaugos. 5) Kultivatoriui suteikiama garantija tik tuo atveju, jei jis montuojamas „EMAK“ mechanizme, kurio poslinkis lygus 37,7 cm<sup>3</sup> arba yra didesnis. 6) Kultivatorių naudokite tik žemei įdirbti. Nenaudokite ant kitų medžiagų arba pakelto nuo žemės. 7) Nenaudokite uolingai žemei įdirbti, vandenyje arba tokiose vietose, kur yra pernelyg daug šaknų. 8) Nedirbkite arti požeminių vamzdžių arba kabelių.

## 中文 安全准则

1) 遵循割灌机的使用和保养手册中的建议和安全准则 - 2) 使用前请检查打草头是否保养良好、所有零部件是否正确安装齐全 - 3) 如果在工作期间刀片被草绊住, 应熄灭发动机并清除刀片上的草 - 4) 切勿拆除保护装置 - 5) 松土除草机只有安装在EMAK生产的排量超过或等于37.7 cm<sup>3</sup>的机器上才有担保 - 6) 只能用于土地处理。切勿用于其它材料或突出土壤的材料 - 7) 切勿在有多石头的土地、有水或多根茎的区域上工作 - 8) 切勿在地下管道或电缆附近工作。

## SK BEZPEČNOSTNÉ PREDPISY

1) **DODRŽIAVAJTE VŠETKY PREDPISY A NORMY UVEDENÉ V NÁVODE NA POUŽITIE A ÚDRŽBU KROVINOREZU**  
 - 2) Pred použitím skontrolujte, či je kultivátor v poriadku a či sú všetky jeho časti správne namontované a úplné - 3) Ak sa počas práce čepele zablokujú následkom nahromadenia trávy, vypnite motor a chybu odstráňte - 4) Neodstraňujte ochranný kryt - 5) Na kultivátor sa vzťahuje záruka výhradne vtedy, ak je namontovaný na stroje značky EMAK, s objemom valcov vyšším alebo rovným 37,7 cm<sup>3</sup> - 6) Kultivátor používajte výhradne na opracovanie pôdy. Nepoužívajte ho na opracovanie iných materiálov alebo zdvihnutý vo výške - 7) Nepracujte na kamenistých pôdach, vo vode alebo v oblasti, kde sú korene - 8) Nepracujte v blízkosti potrubí alebo káblov pod zemou.

## SLO VARNOSTNE NORME

1) **UPOŠTEVAJTE VSA NAVODILA IN PREDPISE, NAVEDENE V PRIROČNIKU ZA UPORABO IN VZDRŽEVANJE VAŠE KOSILNICE** - 2) Pred uporabo se prepričajte, da je vaš kultivator dobro vzdrževan in da so vsi njegovi sestavni deli pravilno sestavljeni in nepoškodovani. - 3) Če se med uporabo zaradi trave rezila zataknejo, zaustavite motor in oviro odstranite. - 4) Ne odstranjajte zaščitne naprave. - 5) Garancija kultivatorja velja le, če je vgrajen na EMAK-ov stroj s prostornino 37,7 cm<sup>3</sup> ali več. - 6) Kultivator uporabljajte samo za obdelavo zemljišča. Ne uporabljajte ga za druge materiale ali dvignjenega s tal. - 7) Ne obdelujte kamnitega, poplavljenega ali zemljišča s koreninami. - 8) Ne uporabljajte ga v bližini vkopanih cevi ali kablov.

## S SÄKERHETSREGLER

1) **LÄS NOGGRANT ALLA ANVISNINGAR OCH SÄKERHETSFÖRESKRIFTER I HANDBOKEN FÖR ANVÄNDNING OCH UNDERHÅLL AV DIN TRIMMER** - 2) Före användningen kontrollera att alla komponenter är i perfekt ordning, riktigt monterade och hela - 3) Om knivarna blockeras av gräs under arbetet, stäng av motorn och ta bort det innan du fortsätter med arbetet - 4) Ta inte bort skyddsanordningen - 5) Kultivatorn är enbart garanterad om den är monterad på maskiner tillverkade av EMAK, med en slagvolym lika med eller större än 37,7 cm<sup>3</sup> - 6) Använd kultivatorn uteslutande för bearbetning av marken. Använd den inte på andra material eller upplyft över marken - 7) Arbeta inte på stenig mark, i vatten eller områden med rötter - 8) Arbeta inte i närheten av nedgrävda rör eller kablar.

## I ASSEMBLAGGIO

**Fig. 1** - Rimuovere dal tubo del decespugliatore, il disco (1) svitando la vite (2) e la coppia conica (3), completa di protezione disco (5), svitando le viti (4) -

**NOTA:** per tubi  $\varnothing$  28 mm inserire l'adattatore (3) indicato in (Fig.2), all'interno dell'innesto del coltivatore.

**Fig. 2** - Montare il coltivatore e fissarlo mediante la vite (1). Se il coltivatore non si dovesse innestare nelle scanalature dell'albero di trasmissione (2), ruotarlo in modo opportuno a destra e a sinistra.

**Fig. 3** - Posizionare il coltello (1) ad una altezza mediante il registro (2).

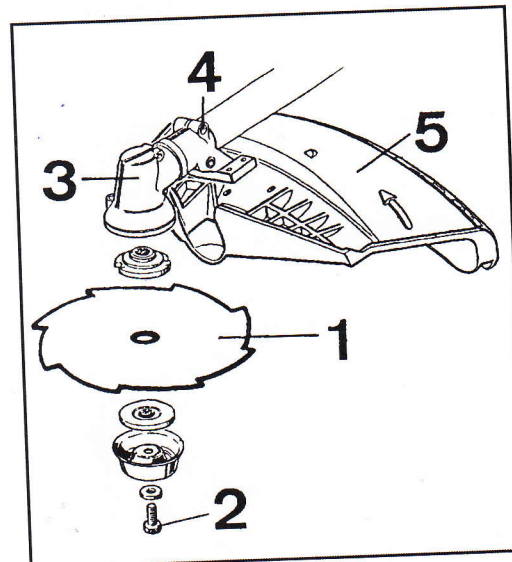


Fig. 1

## GB ASSEMBLY

**Fig. 1** - Remove blade (1) from the brushcutter tube by loosening screw (2), then remove gear case (3) complete of the blade guard (5) by loosening screws (4) -

**NOTE:** for  $\varnothing$  28 mm pipe, insert adapter (3) show in (Fig. 2) between the brushcutter tube and the cultivator attachment.

**Fig. 2** - Mount cultivator and fix it by means of screw (1). If cultivator does not fit well the splines of the drive shaft (2), turn it slowly to the right and to the left.

**Fig. 3** - Position spur (1) at the correct height by means of adjusting knob (2).

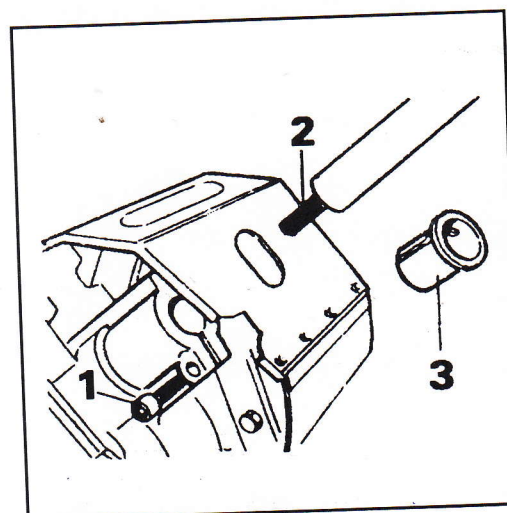


Fig. 2

## F ASSEMBLAGE

**Fig. 1** - Démonter la lame (1) en desserrant la vis (2), démonter ensuite le renvoi d'angle (3) complete de cartèt de protection (5) en desserrant les vis (4) -

**NOTA IMPORTANT:** pour les tubes de  $\varnothing$  28 mm insérer, l'adaptateur (3) entre le tube de débroussailleuse et le manchon d'adaptation de la bineuse (Fig. 2).

**Fig. 2** - Monter la bineuse et fixez-la à l'aide de la vis (1). Si la bineuse, ne s'assemble pas parfaitement sur l'arbre d'entraînement cannelé, la tourner lentement vers la gauche et vers la droite de manière à obtenir l'enclenchement parfait.

**Fig. 3** - Positionner l'éperon à la hauteur correete à l'aide de l'érou de réglage (2).

## D MONTAGE

**Abb. 1** - Scheibe (1) vom Freischneiderschaft abbauen. Dazu Schraube (2), Kegeltrieb (3) un den Scheibenschutz (5) durch Lösen der Schrauben (4) entfernen -

**MERKE:** Für  $\varnothing$  28 mm Rohre den in (Abb. 2) gezeigten Adapter (3) zwischen das Freischneiderschaft und den Fräsenanschluß stecken.

**Abb. 2** - Fräse montieren und mit Schraube (1) befestigen. Sollte die Fräse Widerstand leisten, wenn man sie auf die Verzahnung der Welle (2), aufschiebt, ist sie leicht nach links und rechts zu drehen.

**Abb. 3** - Dorn (1) mittels Stellknop (2) aud die richtige Höhe einstellen.

## E MONTAJE

**Fig. 1** - Retire el disco de corte del tubo de la transmisión de la desbrozadora (1) y entoces aparte la caja de corre y piñon (3) completa del protector del disco de corte (5) suelte los tornillos (4)

**NOTA:** para el tubo del eje de transmisión  $\varnothing$  28 mm coloque un adaptador (3) vea (Fig. 2), entre el tubo de la desbrozadora y el accesorio cultivador.

**Fig. 2** - Monte el cultivador y sujetelo mediante el tornillo (1). Si el cultivador no se accopla bien a las estrias del eje de transmisión (2), y hacia la izquierda.

**Fig. 3** - Situe la reja (1) a la altura correcta mediante el tornillo de regulación (2).

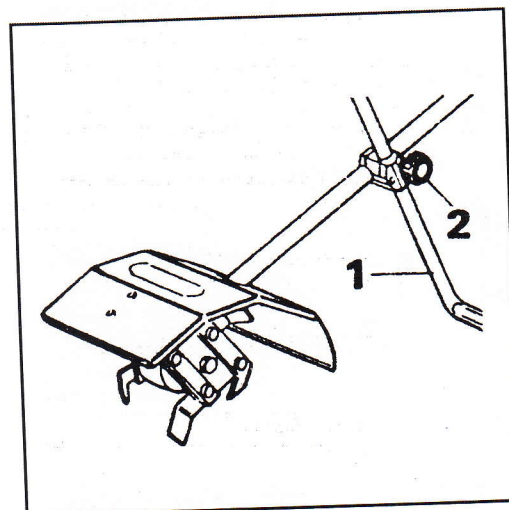


Fig. 3

## NL MONTAGE

**Fig.1** - Verwijder de schijf (1) uit de buis van de bosmaaier, door de schroef (2) los te draaien, en het conisch tandwielenkoppel (3) met schijfbescherming (5) door de schroeven (4) los te draaien - **N.B.:** voor buizen Ø 28 mm de in (Fig.2) aangegeven adapter (3) in het binnenste van het verbindingstuk van de cultivator plaatsen.

**Fig.2** - Monteer de cultivator en zet hem vast met behulp van de schroef (1). Indien het niet lukt de cultivator vast te zetten in de groeven van de transmissieas (2), dient u hem naar rechts en naar links te draaien.

**Fig.3** - Plaats het mes (1) op de gewenste hoogte met behulp van de stelschroef (2).

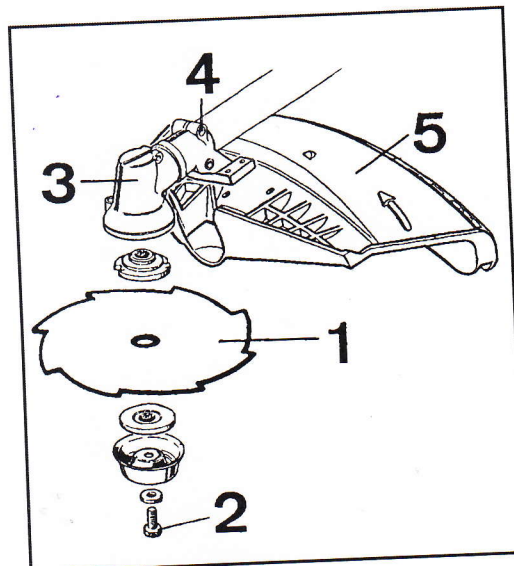


Fig. 1

## P MONTAGEM

**Fig. 1** - Remova do tubo da sua roçadora, o disco (1) desatarraxando o parafuso (2) e a engrenagem cônica (3), completa com o resguardo do disco (5), desatarraxando os parafusos (4)

**OBSERVAÇÃO:** para tubos de Ø 28 mm introduza o adaptador (3) indicado na (Fig. 2), dentro do acoplamento do cultivador.

**Fig. 2** - Monte o cultivador e fixe-o com o parafuso (1). Se o cultivador não se engatar na caneladura do eixo de transmissão (2), gire-o de modo apropriado à direita ou à esquerda.

**Fig. 3** - Posicione a lâmina (1) numa altura mediante o registo (2).

## GR ΕΥΝΑΡΜΟΛΟΓΗΣΗ

**Εικ. 1** - Αφαιρέστε από το σωλήνα του θαμνοκοπτικού, το δίσκο (1) ξεβιδώνοντας τη βίδα (2) και τον κωνικό οδοντωτό μηχανισμό (3), μαζί με το προστατευτικό δίσκου (5), ξεβιδώνοντας τις βίδες (4) -

**ΣΗΜΕΙΩΣΗ:** για σωλήνες Ø 28 mm βάλτε τον αντάπτορα (3) που φαίνεται στην (Εικ. 2), στο εσωτερικό της σύμπλεξης του καλλιεργητή.

**Εικ. 2** - Τοποθετήστε τον καλλιεργητή και στερεώστε τον με τη βίδα (1). Αν δεν είναι δυνατή η σύμπλεξη του καλλιεργητή στις αυλακώσεις του άξονα μετάδοσης (2), περιστρέψτε τον κατάλληλα προς τα δεξιά και προς τ' αριστερά.

**Εικ. 3** - Τοποθετήστε το μαχαίρι (1) σ' ένα ύψος με το μηχανισμό ρύθμισης (2).

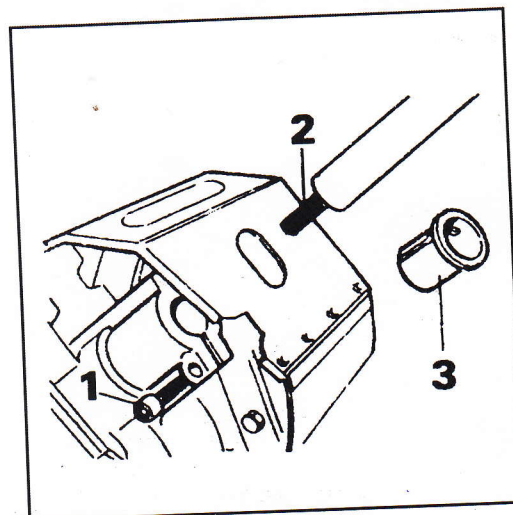


Fig. 2

## TR MONTAJ

**Şek. 1** - Vidayı (2) gevşetmek suretiyle bıçağı (1) fırça tipi kesiciden çıkartınız, daha sonra vidaları (4) gevşeterek dişli muhafazasını (3) bıçak muhafazası (5) birlikte çıkartınız -

**NOT:** Ø 28 mm çaplı borularda, Şek. 2'de gösterilen adaptörü (3) fırça tipi kesici borusu ile kùltivatör donanımı arasına takınız.

**Şek. 2** - Kùltivatörü takınız ve vidayla (1) sabitleyiniz. Eğer kùltivatör, tahrik şaftına (2) iyi bir şekilde sabitlenemezse, sağa ve sola doğru yavaşça döndürünüz.

**Şek. 3** - Ayarlama düğmesini (2) kullanarak mahmuzu (1) doğru yüksekliğe konumlandırınız.

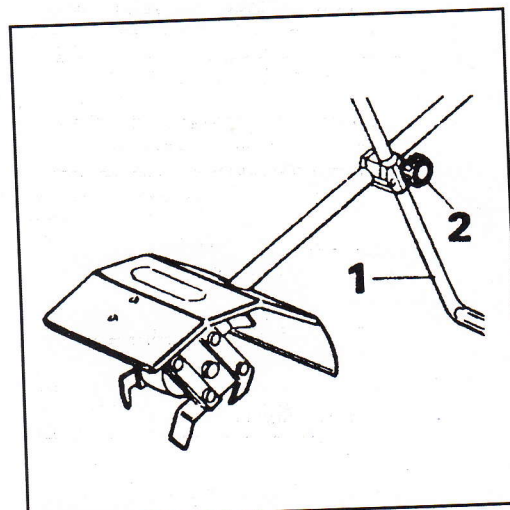


Fig. 3

## CZ MONTÁŽ

**Obr. 1** - Z trubky křovinořezu odstraňte disk (1) vyšroubováním šroubu (2), a převodovku (3) a kryt disku (5) vyšroubováním šroubů (4) -

**POZNÁMKA:** u trubek Ø 28 mm zasuňte redukcí (3) podle obr.2 mezi trubku křovinořezu a nástavec kultivátoru.

**Obr. 2** - Namontujte kultivátor a připevněte ho pomocí šroubu (1). Jestliže kultivátor dobře nezapadne do žlábků převodního hřídele (2), pootočte ho podle potřeby doprava a doleva.

**Obr. 3** - Nastavte ostruhu (1) do správné výšky pomocí seřizovací matice (2).

## RUS СБОРКА

**Рис. 1** - Снимит со штанги мотокоосы диск (1), открутив винт (2), и коническую пару (3) вмст с защитным щитком (5), открутив винты (4) -

**ПРИМЕЧАНИЕ:** для штанг диаметром 28 мм вставьт прходник (3) (см. Рис.2) в содинитльную муфту культиватора.

**Рис. 2** - Установит культиватор и закрпит го винтом (1). Если культиватор н входит в паз трансмиссионной штанги (2), разврнит го, как потрбуются, в лвую или правую сторону.

**Рис. 3** - Отрегулируйт высоту установки почвоуглубитля (1) с помощью ручки (2).

## PL MONTAŻ

**Rys. 1** - Zdjąć osłonę kosy spalinowej, tarczę (1) (odkręcając śrubę (2)) oraz przekładnię stożkową (3), w tym komplet zabezpieczający tarczę (5), (odkręcając śruby (4)) -

**UWAGA:** W przypadku rur o średnicy  $\downarrow$  28 mm włożyć adapter (3) wskazany na Rys. 2 do złącza kultywatora.

**Rys. 2** - Zamontować kultywator i przykręcić go śrubą (1). Jeśli nie można podłączyć kultywatora do wału napędowego (2), należy lekko obrócić go w prawo lub w lewo.

**Rys. 3** - Umieścić nóż (1) na średniej wysokości przy pomocy regulatora (2).

## H ÖSSZESZERELÉS

**1. ábra** - Távolítsa el a fűszegélynyíró csövérol a tárcsát (1) a csavar (2) és a tárcsavédovel (5) ellátott kúppár (3) kicsavarásával, csavarja ki a csavarokat (4) -

**MEGJEGYZÉS:**  $\downarrow$  28 mm-es csöveknél illeszse a talajmegmunkáló tengelykapcsolója belsejébe az ábrán látható (2. ábra) adaptert (3).

**2. ábra** - Szerelje fel a talajmegmunkáló fejet, és rögzítse a csavarral (1). Ha a talajmegmunkáló nem illeszkedne az erőátviteli tengely (2) csatornájába, forgassa balra és jobbra.

**3. ábra** - A beállító eszközzel (2) állítsa a kést (1) megfelelő magasságba.

## FIN KOKOONPANO

**Kuva 1** - Irrota terä (1) ruohoraivurin putkesta avaamalla ruuvi (2). Irrota sen jälkeen käyttöketelo (3) sekä teränsuojus (5) avaamalla ruuvit (4) -

**HUOM.** Jos putken halkaisija on  $\varnothing$  28 mm, kultivaattorin putken kiinnitysreikään on kiinnitettävä sovitin (3), katso Kuva 2.

**Kuva 2** - Asenna kultivaattori ja kiinnitä se paikalleen ruuvilla (1). Jos kultivaattori ei kiinnity paikalleen käyttöakselin (2) uriin, kierrä sitä varovasti oikealle ja vasemmalle.

**Kuva 3** - Säädä terän (1) korkeus säätöruuvilla (2).

## LV MONTĀŽA

**1. zīm.** - Noņemiet no krūmgrieža caurules disku(1), atskrūvējot skrūvi (2), noņemiet ātrumkārbu(3), pēc tam asmens aizsargu (5), atskrūvējot skrūves(4) -

**IEVĒROJIET**caurulēm  $\downarrow$  28 mm ievietojiet adapteri (3), kas attēlots (2. zīm.), starp krūmgrieža cauruli un kultivatora uzgali.

**2. zīm.** - Samontējiet kultivatoru un nostipriniet to ar skrūvi (1). Gadījumā, ja kultivatoru nevar nostiprināt starp piedziņas vārpstas rievēm (2), grieziet to lēnām pa labi un pa kreisi.

**3. zīm.** - Novietojiet griezni (1)pareizajā augstumā, izmantojot regulētājpagu (2).

## EST KOOSTAMINE

**Joon. 1** - Eemaldage tera (1) trimmeri varrelt lõdvendades kruvi (2), seejärel eemaldage käigukast (3) koos terakaitsega (5) lõdvendades kruvid (4) -

**MÄRKUS:**  $\downarrow$  28 mm toru puhul sisestage (joon. 2) näidatud adapter (3) trimmeri varre ja kultivaatori lisaseadme vahele.

**Joon. 2** - Paigaldage kultivaator ja kinnitage see kruviga (1). Kui kultivaator korralikult veovõlli (2) hammasliite soontega ei sobitu, pöörake seda aeglaselt paremale ja vasakule.

**Joon. 3** - Asetage tugi (1) reguleerimisnupu (2) abil õigele kõrgusele.

## LT SURINKIMAS

**1 pav.** Atsukite varžtą (2) ir nuo krūmapjovės vamzdžio nuimkite ašmenis, tada atsukite varžtus (4) ir nuo ašmenų apsaugos (5) visiškai nuimkite pavary dėžę.

**PASTABA:** jei naudojamas 28 mm skersmens vamzdis, tarp krūmapjovės vamzdžio ir kultivatoriaus padargo dėkite suderintuvą (3), pavaizduotą 2 pav.

**2 pav.** Sumontuokite kultivatorių ir pritvirtinkite varžtu (1). Jei kultivatorius blogai dera prie varomojo veleno griovelio (2), jį lėtai pasukite į dešinę ir į kairę.

**3 pav.** Reguliuodami rankenėlę (2) į teisingą aukštį nustatykite pasparą.

## 中文 组装

**图1** - 拧松螺丝2和锥形接头3, 从割灌机手柄上拆除刀盘1, 并拧松螺丝4拆除保护罩5 - 备注:  $\phi$  28 mm的手柄应在打草头内插入图2所示的转接器3。

**图2** - 安装打草头并用螺丝1固定。如果打草头不能插在传动轴2上, 应将之适当向右或向左旋转。

**图3** - 将刀片1通过调节器2定位在一定高度。

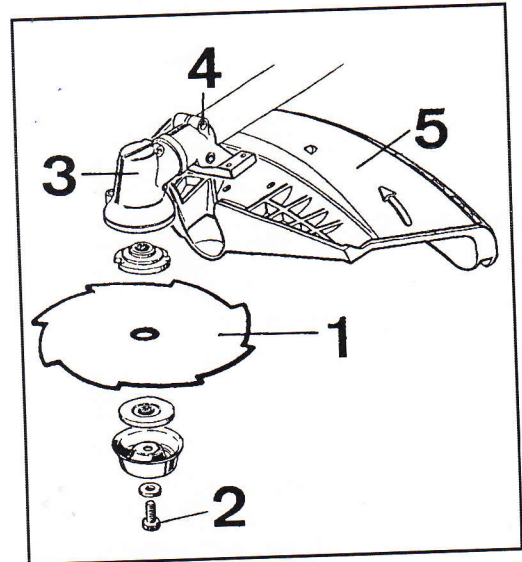


Fig. 1

## SK MONTÁŽ

**Obr.1** - Z ruky krovinoresu odstráňte kotúč (1) odskrutkovaním skrutky (2) a kónickej spojky (3), ako aj ochranný kryt kotúča (5) odskrutkovaním skrutiek (4) -

**POZNÁMKA:** pri rúrkach  $\downarrow$  28 mm vsuňte adaptér (3) ako na (Obr.2), vnútri spojky kultivátora.

**Obr.2** - Namontujte kultivátor a upevnite ho skrutkou (1). Ak by kultivátor nezapadol medzi drážky prevodového hriadeľa (2), podľa potreby ho otočte smerom vpravo alebo vľavo.

**Obr.3** - Nôž umiestnite (1) do výšky prostredníctvom registra (2).

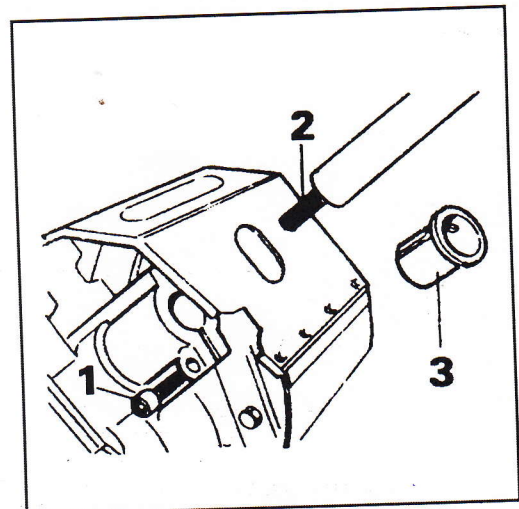


Fig. 2

## SLO MONTAŽA

**Slika 1** - S cevi kosilnice odstranite rezilo (1), tako da odvijete vijak (2). Konični prenos (3), skupaj z ščitnikom rezila (5) odstranite tako, da odvijete vijake (4).

**OPOMBA:** pri cevi premera 28 mm vstavite v priključno odprtino kultivatorja adaptor (3), prikazan na sliki 2.

**Slika 2** - Namestite kultivator in ga pritrdite z vijakom (1).

Če se kultivator ne ujame z utori na pogonski osi (2), ga rahlo zavrtite v levo in desno.

**Slika 3** - Z gumbom (2) nastavite primerno višino opornika (1).

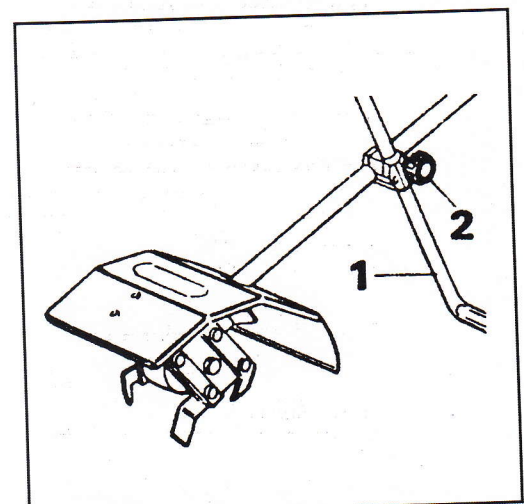


Fig. 3

## S ASSEMBLERING

**Fig. 1** - Ta bort skivan (1) från trimmerröret genom att lossa skruven (2) och konkuggdriften (3), komplett med skivskydd (5), genom att lossa de skruvarna (4) -

**MÄRK:** för  $\varnothing$  28 mm rör, sätt i adaptern (3) angiven på (Fig. 2), emellan trimmerröret och kultivatoranslutningen.

**Fig. 2** - Montera kultivatorn och fäst den med skruv (1).

Om kultivatorn inte passar in i spåren på drivaxeln (2), vrid den sakta till höger eller vänster.

**Fig. 3** - Placera förskäret (1) på rätt höjd med inställningsknappen (2).



## I UTILIZZO

**ATTENZIONE!** - Per l'utilizzo, le registrazioni e la manutenzione del motore riferirsi alle **istruzioni riportate nel libretto uso e manutenzione del vostro decespugliatore**. Il coltello (2, Fig.4) è necessario per controllare l'avanzamento del coltivatore e per controllare la profondità del lavoro. Una buona regolazione del coltello permette di avere un controllo totale della macchina senza sforzo.

**UTILIZZO (Fig. 4):** adattare il cinghiaggio al vostro corpo (**vedi libretto uso e manutenzione del decespugliatore**). Regolare l'altezza del coltello (2) tramite il pomello (1). Camminare in avanti a piccoli passi e spostare avanti e indietro il coltivatore.

- Per zappare a poca profondità, muovere il coltivatore sul terreno velocemente (Fig. 5). Al contrario per zappare a fondo, procedere lentamente e soffermarsi più a lungo sullo stesso punto spostando il coltivatore avanti e indietro (Fig. 6).

**ATTENZIONE!** - Durante il lavoro, regolare il regime del motore in modo da evitare che la frizione slitti. Usando il motore al massimo dei giri è facile che il coltivatore salti sul terreno.

- Se dovete smontare le lame perché danneggiate, spegnere il motore e accertarsi di rimontarle con la corretta fasatura (Fig. A).

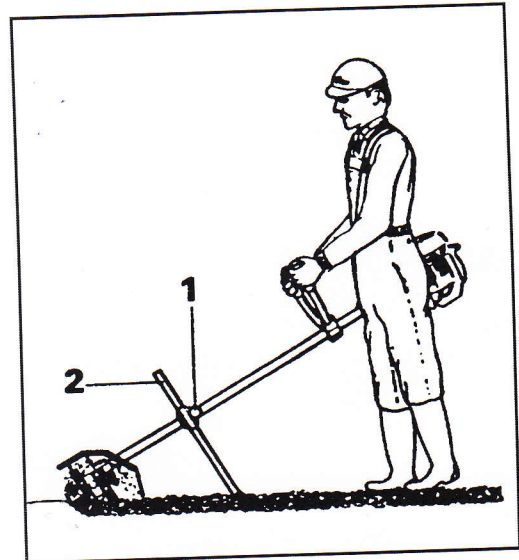


Fig. 4

## GB USE

**WARNING!** - For use, adjustments and maintenance of the engine, please refer to the **brushcutter instruction manual**. The spur (2, Fig. 4) is necessary in order to keep under control both the cultivator and its working depth. A correct adjustment of the spur will give you the complete control of the machine without any effort.

**USE (Fig. 4):** adjust the harness according to your need (**see the instruction manual of the brushcutter**). Adjust the spur (2) height by means of knob (1): the bottom of the spur should touch the ground. Walk quite slowly moving forward and backwards the cultivator.

- For a light tilling, move the cultivator quickly over the ground (Fig. 5). On the other hand, if you want to till deeply, walk very slowly and stay longer over the same point, moving the machine forward and backwards (Fig. 6).

**WARNING!** - While working, set the engine r.p.m. in order to avoid clutch skidding. If you use the engine at max. r.p.m., the tines could jump over the ground.

- When you need to change the tines, first switch off the engine. When you want reassemble them, make sure about their proper deirection (Fig. A).

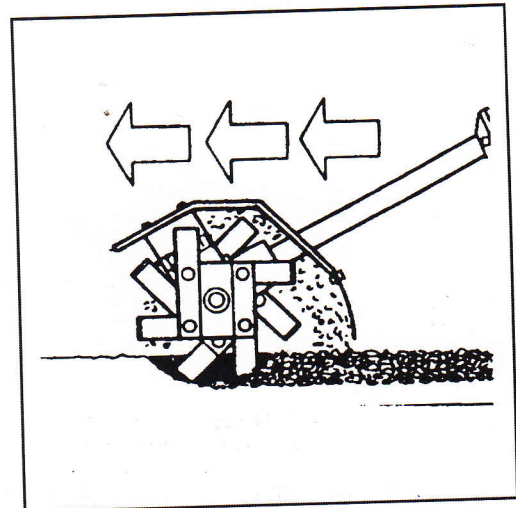


Fig. 5

## F UTILISATION

**ATTENTION!** - Pour l'utilisation, les réglages et l'entretien veuillez vous référer au manuel d'entretien et d'utilisation de votre débroussailluse. L'éperon (2, Fig. 4) est nécessaire pour contrôler l'avancement de la fraise et par conséquent la profondeur du travail. Un réglage correct de l'éperon permet d'avoir un contrôle total de la machine sans se fatiguer.

**UTILISATION (Fig. 4):** adapter la sangle à votre corp (**voir manuel d'utilisation et d'entretien**). Régler l'éperon (dévissier la poignée (1) de telle sorte que la pointe du coiteau touche le sol. Déplacer lentement la bineuse d'avant en arrière.

- Pour un binage léger déplacer la bineuse rapidement sur le sol (Fig. 5). A l'inverse, si vous désirez faire un binage profond déplacer lentement la bineuse d'avant en arrière sur l'entroit à biner (Fig. 6).

**ATTENTION!** - Durant le travail, régler le régime moteur de manière: à éviter le patinage de l'embrayage en régime trop bas ou à éviter que le bineuse ne saute en regime trop élevé.

- Si vous desirez changer les fraises, arrêtez le moteur. Remontages des fraises: assurez-vous que les parties tranchantes sont bien dans le sens de rotation (Fig. A).

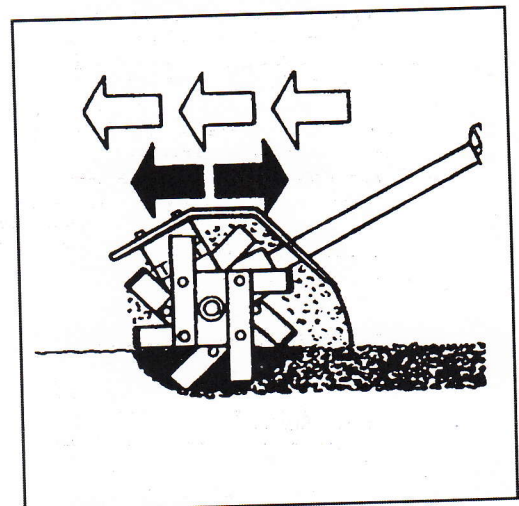


Fig. 6

## D GEBRAUCH

**ACHTUNG!** - Was Bedienung, Einstellung und Wartung des Motors anbetrifft, beachten Sie die **Anweisungen der Bedienungsanleitung Ihres (Motorsense)**. Der Führungsdorn ist notwendig, um sowohl den Kultivator als auch seine Arbeitstiefe unter Kontrolle zu halten. Durch eine genaue Einstellung des Dornes (2) erreichen Sie eine völlige Kontrolle der Maschine ohne jegliche Mühe.

**GEBRAUCH (Abb. 4):** Passe Sie den Gurt nach Bedarf an (siehe **Betriebsanleitung für Motorsense**). Stellen Sie die Höhe des Dornes (2) mit Hilfe des Knopfes (1) ein: Das Ende des Dornes sollte den Boden berühren. Langsam vorwärtsgehen und die Fräse dabei vor- und rückwärts bewegen.

- Um weniger tief zu fräsen, das Gerät schneller über den Boden führen (Abb. 5). Soll hingegen tiefer gefräst werden, gehen Sie langsamer und arbeiten mehrfach auf der gleichen Stellen, indem Sie die Fräse vor- und rückwärts führen (Abb. 6).

**ACHTUNG!** - Während der Arbeit ist die Motordrehzahl so einzustellen, daß die Kupplung nicht rutscht. Wenn Sie den Motor bei höchstdrehzahl laufen lassen, kann es vorkommen, daß die Fräse über den Boden springt.

- Wenn ein Messer beschädigt ist und ausgewechselt werden muß, stellen Sie den Motor ab und prüfen, daß das Messer in der richtigen Richtung montiert worden ist (Abb. A).

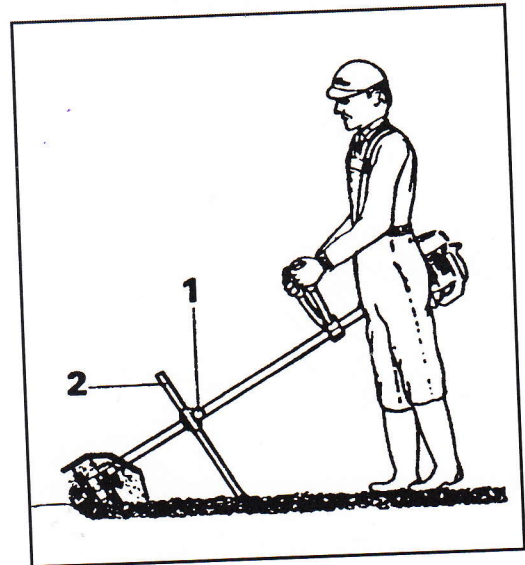


Fig. 4

## E UTILIZACION

**ATENCIÓN!** - Para usarlo, regulación y mantenimiento del motor, vea el **manual de instrucciones de la desbrozadora**. La reja (2) es necesaria para poder controlar la profundidad de labrar con el cultivador. Una buena regulación de la reja (o espolon) permitira un buen control total de la máquina sin esfuerzo.

**UTILISACION (Fig. 4):** regule el cinturón y bandolera a su cuerpo (vea el **manual de la desbrozadora**). Regule la altura de la reja (o espolon) mediante el pomo (1), la parte inferior de la reja debe tocar el terreno. Camine lentamente, mueva el cultivador hacia adelante y atrás.

- Para un trabajo poco profundo: mueva el cultivador rápidamente sobre el terreno (Fig. 5). En cambio, si Ud. desea labrar profundamente, camine muy lentamente y permanezca más tiempo en el mismo sitio, moviendo la máquina hacia adelante y atrás (Fig. 6).

**ATENCIÓN!** - Mientras trabaja regule las r.p.m. del motor para evitar que el embrague patine. Si Ud. usa el motor a las máximas r.p.m., las cuchillas pueden saltar sobre el terreno. - Cuando Ud. necesite cambiar las cuchillas, primero ponga el interruptor del motor en posición "off". Cuando Ud. desee montar las cuchillas, asegúrese que las coloca en la dirección correcta (Fig. A).

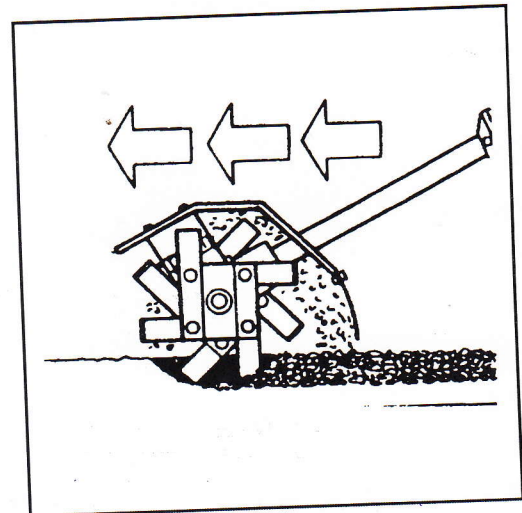


Fig. 5

## NL GEBRUIK

**LET OP!** - Voor het gebruik, de afstellingen en het onderhoud van de motor dient u zich te houden aan **de instructies die zijn aangegeven in de handleiding voor gebruik en onderhoud van uw bosmaaier**. Het mes (2, Fig.4) is noodzakelijk voor de controle van de beweging van de cultivator en de controle van de werkdiepte. Als het mes goed is afgesteld, zult u de machine zonder krachtsinspanning volledig onder controle kunnen houden.

**GEBRUIK (Fig.4):** maak de draagriemen op maat voor uw lichaam (zie **handleiding voor gebruik en onderhoud van de bosmaaier**). Regel met behulp van de knop (1) de hoogte van het mes (2). Loop met kleine passen vooruit en verplaats de cultivator naar voren en naar achteren.

- Om op kleine diepte te werken, de cultivator snel over het terrein bewegen (Fig.5). Om juist in de diepte te werken, langzaam vooruit bewegen en langer op hetzelfde punt stilhouden, terwijl u de cultivator naar voren en naar achteren beweegt (Fig.6).

**LET OP!** - Gedurende het werk dient u het toerental van de motor zodanig te regelen dat de koppeling niet doorslipt. Wanneer u de motor op het maximale aantal toeren laat draaien, is de kans groot dat de cultivator over het terrein gaat 'springen'.

- Indien het nodig is de snijbladen te verwijderen, omdat deze beschadigd zijn, de motor uitzetten en bij het monteren van de nieuwe snijbladen letten op de juiste fase (Fig.A).

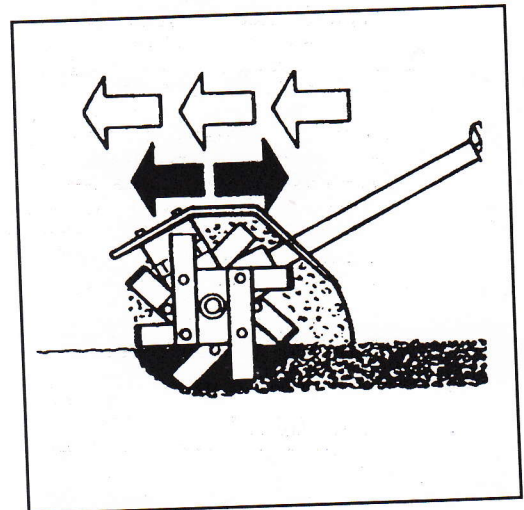


Fig. 6

## P UTILIZAÇÃO

**ATENÇÃO!** - Para a utilização, as regulações e a manutenção do motor, consulte as **instruções apresentadas no manual de uso e manutenção da sua roçadora**. A lâmina (2, Fig. 4) é necessária para controlar o avanço do cultivador e para controlar a profundidade do trabalho. Uma boa regulação da lâmina permite obter um controlo total da máquina sem esforço.

**UTILIZAÇÃO (Fig. 4):** adapte a correia ao seu corpo (**vide manual de uso e manutenção da roçadora**). Regule a altura da lâmina (2) mediante o manípulo (1). Caminhe para a frente com passos curtos e desloque o cultivador para a frente e para trás.

- Para sarchar com pouca profundidade, mova o cultivador rapidamente no terreno (Fig. 5). Por outro lado, para sarchar fundo, prossiga lentamente e permaneça mais tempo no mesmo lugar, deslocando o cultivador para a frente e para trás (Fig. 6).

**ATENÇÃO!** - Durante o trabalho, regule a condição de funcionamento do motor para evitar que a embraiagem patine. Usando o motor na rotação máxima é fácil que o cultivador pule no terreno.

- Se precisarem desmontar as lâminas porque danificadas, desligue o motor e certifique-se que as montará novamente com a fase correcta (Fig. A).

## GR ΧΡΗΣΗ

**ΠΡΟΣΟΧΗ!** - για τη χρήση, τις ρυθμίσεις και τη συντήρηση του κινητήρα βλέπε τις **οδηγίες που υπάρχουν στο εγχειρίδιο χρήσης και συντήρησης του θαμνοκοπτικού σας**. Το μαχαίρι (2, Εικ. 4) είναι απαραίτητο για τον έλεγχο της προώθησης του καλλιεργητή και για τον έλεγχο του βάθους εργασίας. Μια καλή ρύθμιση του μαχαιριού σας επιτρέπει να έχετε έναν πλήρη έλεγχο του μηχανήματος χωρίς καταπόνηση.

**ΧΡΗΣΗ (Εικ. 4):** προσαρμόστε τη ζώνη στο σώμα σας (**βλέπε εγχειρίδιο χρήσης και συντήρησης του θαμνοκοπτικού**). Ρυθμίστε το ύψος του μαχαιριού (2) με το πόμολο (1). Προχωράτε προς τα εμπρός με μικρά βήματα και μετακινείτε τον καλλιεργητή εμπρός και πίσω.

- Για να σκάψετε σε μικρό βάθος, μετακινήστε τον καλλιεργητή γρήγορα στο έδαφος (Εικ. 5). Αντίθετα για να σκάψετε βαθειά, προχωρήστε αργά και σταματήστε περισσότερο στο ίδιο σημείο μετατοπίζοντας τον καλλιεργητή εμπρός και πίσω (Εικ. 6).

**ΠΡΟΣΟΧΗ!** - Κατά την εργασία, ρυθμίστε τις στροφές του κινητήρα έτσι ώστε ο συμπλέκτης να μην πατινάει. Χρησιμοποιώντας τον κινητήρα στο μέγιστο αριθμό στροφών είναι εύκολο ο καλλιεργητής να πηδάει στο έδαφος.

- Αν πρέπει να λύσετε τα μαχαίρια γιατί έχουν υποστεί ζημιά, σβήστε τον κινητήρα και κατά τη συναρμολόγηση βεβαιωθείτε ότι τα τοποθετήσατε από τη σωστή πλευρά (Εικ. Α).

## TR KULLANIM

**DİKKAT!** - Motorun kullanımı, ayarlamaları ve bakımı için lütfen fırça tipi kesicinin **talimat kitapçığına bakınız**. Hem kültivatörü hem de onun çalışma derinliğini kontrol altında tutmak amacıyla mahmuz (2, Şek. 4) gereklidir. Mahmuzun doğru bir şekilde ayarlanması, herhangi bir efor harcamadan makineyi tam olarak kontrol altında tutmanızı sağlar.

**KULLANIM (Şek. 4):** omuz askısını ihtiyaç duyduğunuz şekilde ayarlayınız (**fırça tipi kesicinin talimat kitapçığına bakınız**). Mahmuz (2) yüksekliğini düğme (1) yardımıyla ayarlayınız. Mahmuzun altı zemine değmelidir, kültivatörü ileriye ve geriye doğru hareket ettirerek yavaşça yürüyünüz.

- Az bir derinlikte çalışmak için, kültivatörü zemini hemen üzerinde hareket ettiriniz (Şek. 5). Diğer taraftan, derin çalışma yapmak istiyorsanız, çok yavaş yürüyünüz ve makineyi ileriye ve geriye doğru hareket ettirerek aynı noktada uzun süre kalınız (Şek. 6).

**DİKKAT!** - Çalışma esnasında, kavramanın boşa dönmesini önlemek için motor devrini ayarlayınız. Eğer motoru maksimum devirde kullanırsanız, dişler toprağın üzerinde zıplayabilir.

- Eğer dişleri değiştirmeniz gerekirse, öncelikle motoru kapatınız ve dişleri yeniden monte etmek isterseniz, yönlerinin doğru olduğundan emin olunuz (Şek. A).

## CZ POUŽITÍ

**UPOZORNĚNÍ!** - Při použití, seřízení a údržbě motoru se řiďte **pokyny uvedenými v příručce k použití a údržbě křovinořezu**. Vodicí ostruha (2, obr. 4) je nutná ke kontrole postupu kultivátoru vpřed a hloubky záběru. Správné seřízení ostruhy umožňuje naprostou kontrolu chodu kultivátoru bez jakékoli námahy.

**POUŽITÍ (obr. 4)** upravte si ramenní popruh podle potřeby (**viz příručku k použití a údržbě křovinořezu**). Pomocí knoflíku (1) seříďte výšku ostruhy (2). Postupujte malými kroky vpřed a posunujte kultivátor dopředu a dozadu.

Obr. 5 Při mělkém obdělávání půdy posunujte kultivátor rychle po zemi (obr. 5). A naopak, chcete-li půdu obdělat do hloubky, postupujte pomalu, zastavujte se na místě a posunujte kultivátor dopředu a dozadu (obr. 6).

**UPOZORNĚNÍ!** - Během práce seříďte otáčky motoru tak, aby spojka neprokluzovala. Při příliš vysokých otáčkách motoru může kultivátor lehce vyskočit nad půdu.

- Jestliže je nutné odmontovat poškozené nože, vypněte motor a ověřte si, že jsou nové nože namontované ve správném směru (obr. A).

## RUS ЭКСПЛУАТАЦИЯ

**ВНИМАНИЕ!** - Указания по эксплуатации, регулировк и тхобслуживанию двигателя см. в **руководств по эксплуатации и тхобслуживаниюВашей мотококосы.** Почвоуглубитель (2, Рис.4) необходим для ргулировкиподачи и глубины вспашки. Правильная установка почвоуглубителя обспчивает полный контроль над машиной бз приложниия физических усилий

**ЭКСПЛУАТАЦИЯ (Рис.4):** подгонит рмнь к своему тлу (СМ. руководство по эксплуатации и тхобслуживанию мотококосы).Отргулируют высоту установки почвоуглубителя (2) с помощью ручки (1). Двигайтесь впрд маленькими шагами и прмщайт культиватор впрд-назад.  
- Для нглубокой обработки почвы быстро прдвигайт культиватор по участку (Рис.5). Наоборот, для глубокой обработки двигайтесь мдлнн и подольш стойт в одной и той ж точк, прмщая культиватор взад-впрд.  
**ВНИМАНИЕ!** - Во время работы ргулируют ржим работы двигателя так, чтобы прдотвращать проскальзывани сцплниия. При работ двигателя на максимальных оборотах культиватор может подпрыгивать на грунт.  
- Если Вам необходимо замнить повржднны ножи, выключит двигатель и выполнит замну, обращая внимани на правильность направлния установки ножи (Рис. А).

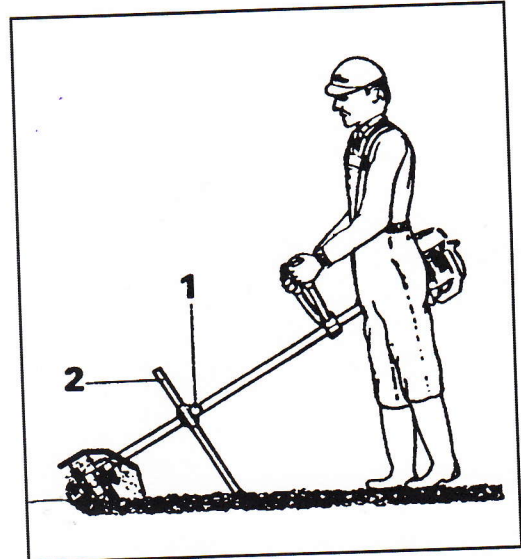


Fig. 4

## PL UŻYCIE

**UWAGA!** - Sposób użycia, regulacja oraz konserwacja są opisane w instrukcji obsługi i konserwacji kosi spalinowej. Nóż (2, Rys. 4) jest konieczny do sterowania pracą kultywatora oraz kontrolowania głębokości pracy. Dobra regulacja noża pozwala na całkowitą kontrolę urządzenia bez wysiłku.

**UŻYCIE (Rys. 4):** Dopasować pasy nośne do ciała (patrz instrukcja obsługi i konserwacji kosi spalinowej). Wyregulować wysokość noża (2) przy pomocy pokrętki (1). Posuwać się do przodu drobnymi krokami i przesuwając kultywator do przodu i do tyłu.

- Do spulchniania gleby na niewielkiej głębokości, należy szybko przesuwac kultywator po terenie (Rys. 5). W celu głębokiego zruszenia ziemi należy pracować powoli oraz zatrzymywać się na dłużej w danym miejscu przesuwając kultywator do przodu i do tyłu (Rys. 6).

**UWAGA!** - Podczas pracy należy regulować obroty silnika w taki sposób, aby uniknąć poślizgu sprzęgła. Gdy silnik pracuje na maksymalnych obrotach, kultywator może łatwo podnieść się ponad podłoże.

- W razie konieczności zdemontowania uszkodzonego ostrza należy wyłączyć silnik. Po wymianie sprawdzić prawidłowość ponownego zamontowania zębów (Rys. A).

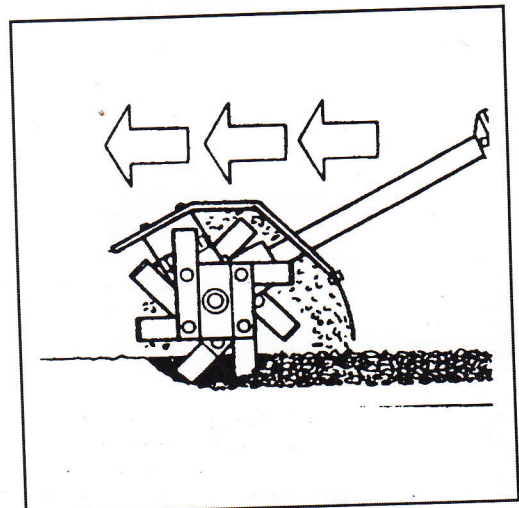


Fig. 5

## H HASZNÁLAT

**FIGYELEM!** - A motor használatára, beállítására és karbantartására vonatkozó információkat a fűszegélynyíró használati és karbantartási utasításában találja. A kés (2, 4. ábra) a talajmégmunkáló előrehaladásának és a munkavégzés mélységének a vezérléséhez szükséges. A kés helyes beállítása lehetővé teszi, hogy erőfeszítés nélkül teljes mértékben vezérelni lehessen a gépet.

**HASZNÁLAT (4. ábra):** állítsa be a szíjat a testméreteinek megfelelően (lásd a fűszegélynyíró használati és karbantartási utasítását). A gombbal (1) állítsa be a kés (2) magasságát. Kis lépésekkel haladjon előre, és a talajmégmunkálót mozgassa előre-hátra.

- Kis mélységű kapáláshoz gyorsan mozgassa a talajon a talajmégmunkálót (5. ábra). És fordítva, mély kapáláshoz haladjon lassabban, és hosszabb ideig maradjon egy helyben a talajmégmunkálót előre-hátra mozgatva (6. ábra).

**FIGYELEM!** - Munka közben úgy állítsa be a motort, hogy a kuplung csússzon. A motort maximális fordulatszámom használva a talajmégmunkáló könnyen megugrik a talajon.

- Ha a pengék megsérültek, és ezért szét kell szerelni, kapcsolja ki a motort, és ellenőrizze, hogy a pengéket helyes sorrendben szerelte vissza (A ábra).

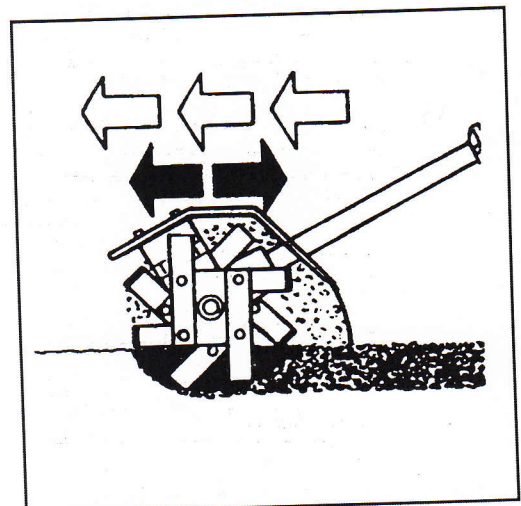


Fig. 6

## FIN KÄYTTÖ

**HUOMIO!** - Moottorin käyttö-, säätö- ja huolto-ohjeet on esitetty **ruohoraivurin käyttöohjeessa**. Terä (2, Kuva 4) on välttämätön, jotta kultivaattorin etenemistä ja työstösyvyyttä voidaan ohjata. Kun terä on säädetty hyvin, laitetta voidaan hallita täydellisesti ja kevyesti.

**KÄYTTÖ (Kuva 4):** Säädä valjaat vartaloski mukaisesti (**katso ruohoraivurin käyttöohje**). Säädä terän korkeus (2) säätönupista (1). Kävele eteenpäin lyhyin askelin ja liikuta kultivaattoria edestakaisin.

- Jos haluat muokata maata vähemmän syvältä, siirrä kultivaattoria nopeammin maassa (Kuva 5). Jos haluat muokata maata syvältä, etene hitaammin ja pysy pitempään samassa paikassa liikuttaen kultivaattoria edestakaisin (Kuva 6).

**HUOMIO!** - Säädä moottorin kierroslukua työskentelyn aikana kytkimen luistamisen välttämiseksi. Jos moottoria käytetään maksimikierroksilla, kultivaattori voi helposti nousta irti maasta.

- Mikäli terä joudutaan irrottamaan vaurioitumisen vuoksi, sammuta moottori vaihdon ajaksi. Tarkista, että asennat uudet terät oikeaan suuntaan (Kuva A).

## LV LIETOŠANA

**UZMANĪBU!** - Informācija par motora lietošanu, labojumiem un tehnisko apkopi atrodama **jūsu krūmgrieža lietošanas pamācībā**. Grieznis (2, 4. zīm.) ir nepieciešams, lai kontrolētu pašu kultivatoru un tā darbības dziļumu. Pareizi noregulēts grieznis ļauj pilnībā pārvaldīt ierīci bez jebkādas piepūles.

**LIETOŠANA (4. zīm.):** pielāgojiet siksnas atbilstoši sava ķermeņa vajadzībām (**skatiet krūmgrieža lietošanas pamācību**). Noregulējiet griežņa augstumu (2), izmantojot pogu (1). Virzieties uz priekšu nelieliem soļiem un pārvietojiet kultivatoru uz priekšu un atpakaļ.

- Lai apstrādātu zemi nelielā dziļumā, virziet kultivatoru ātri pa zemi (5. zīm.). Turpretim, lai apstrādātu zemi dziļāk, virziet to lēnām un palieliet ilgāku laiku vienā vietā, pārvietojot kultivatoru uz priekšu un atpakaļ (6. zīm.).

**UZMANĪBU!** - Darba laikā noregulējiet motora režīmu tādā veidā, lai izvairītos no sajūga buksēšanas. Ja jūs lietojat motoru uz maksimālajiem apgrīzieniem, ierīce var izlekt virs zemes.

- Ja asmeņi ir bojāti un tos ir jānoņem, izslēdziet motoru un pārliecinieties, ka piestiprinot tos atpakaļ, novietojat katru asmeni pareizajā virzienā un kārtībā (zīm. A).

## EST KASUTAMINE

**HOIATUS!** - Mootori kasutamise, reguleerimiste ja hoolduse kohta vaadake trimmeri kasutusjuhendit. Tugi (2, joon. 4) on vajalik nii kultivaatori kui selle töösügavuse kontrolli all hoidmiseks. Toe õige reguleerimine annab teile pingutusteta täieliku kontrolli seadme üle.

**KASUTAMINE (joon. 4):** reguleerige rakis vastavalt oma vajadusele (**vaadake trimmeri kasutusjuhendit**). Reguleerige toe (2) kõrgust nupu (1) abil: toe alumine ots peab puutama vastu maad. Kõndige aeglaselt, kultivaatorit edasi ja tagasi liigutades.

- Maapinna kergeks ettevalmistamiseks liigutage kultivaatorit kiiresti üle pinna (joon. 5). Teisest küljest, kui soovite maapinda sügavalt ettevalmistada, kõndige väga aeglaselt jääge pikemaks ajaks samale kohale, liigutades seadet edasi ja tagasi (joon. 6).

**HOIATUS!** - Töötamise ajal määrake mootori pöörded siduri libisemise vältimiseks. Mootori maksimumpöoretel kasutamisel võivad harud üle pinna hüpata.

- Kui vajalik on harude vahetamine, peatade esmalt mootor. Kui soovite need uuesti kokku monteerida, veenduge nende õigetes suundades (joon. A).

## LT NAUDOJIMAS

**PERSPĖJIMAS!** Apie variklio naudojimą, reguliavimą ir techninę priežiūrą skaitykite **krūmapjovės instrukcijų vadove**. Paspara (2, 4 pav.) būtina tam, kad galėtumėte kontroliuoti kultivatorių ir jo darbinį gylį. Jei paspara bus nustatyta teisingai, mechanizmą galėsite valdyti be jokių pastangų.

**NAUDOJIMAS (4 pav.):** diržus sureguliuokite taip, kad būtų patogus (**skaitykite krūmapjovės instrukcijų vadovą**). Su rankenėle (1) nustatykite pasparos (2) aukštį: apatinė pasparos dalis turi liesti žemę. Eikite pakankamai lėtai, kultivatorių judinkite į priekį ir atgal.

- Jei žemę kultivuoti reikia negiliai, kultivatorių virš žemės stumkite greitai (5 pav.). Jei kultivuoti norite giliai, eikite labai lėtai ir mechanizmą stumkite į priekį ir atgal vienoje vietoje ilgiau (Fig.6).

**PERSPĖJIMAS!** Dirbdami reguliuokite variklio apsakas, kad nebuksuotų sankaba. Jei variklį versite veikti maksimaliomis apukomis, akėtvirbaliai gali šokinėti virš žemės.

- Jei reikia pakeisti akėtvirbalius, pirmiausiai išjunkite variklį. Jei norite juos iš naujo sumontuoti, žiūrėkite, kad montuotumėte teisinga kryptimi (A pav.).

## 中文 使用

**注意!** - 发动机的使用、调节和保养，请参阅割灌机的使用和保养手册中的说明。刀片2 (图4)对于控制打草头的前进和工作的深度是必要的。如果刀片调节良好，

可毫不费力地完全控制割灌机。使用 (图4): 将腰带在身上调节好 (请参阅割灌机的使用和保养手册)。

通过旋钮1调整刀片2的高度。小步前行，向前和向后移动打草头。

- 如果要锄得不太深，将打草头在土地上快速移动 (图5)。如果要锄得较深，应慢慢将打草头向前和向后移动并在同一部位停留较长时间 (图6)。

**注意!** - 工作时，调整发动机的转速，一面离合器。以最大转速使用发动机将很容易令打草头在土地上蹦动。

- 如果要拆除损坏的刀片，应熄灭发动机并确保按正确步骤拆除 (图A)。

## SK POUŽÍVÁNIE

**POZOR!** - Čo sa týka používania, registrácie a údržby motora, pozrite **pokyny uvedené v návode na použitie a údržbu krovinořezu**. Nôž (2, Obr.4) je nevyhnutný na kontrolu postupu kultivátora a na kontrolu pracovnej hĺbky. Správne nastavenie noža umožňuje kompletnú kontrolu stroja bez námahy.

**POUŽÍVÁNIE (Obr.4):** upravte popruh vzhľadom na vaše telo (**pozri návod na použitie a údržbu krovinořezu**). Nastavte výšku noža (2) pomocou rukoväte (1). Postupujte vpred pomaly a kultivátor premiestňujte vpred a vzad.

- Ak je pracovná hĺbka malá, pohybuje kultivátorom rýchlo (Obr.5). Naopak, ak chcete opracovať pôdu vo väčšej hĺbke, postupujte pomaly a zastavujte sa, pohybuje kultivátorom pomaly vpred a vzad (Obr.6).

**POZOR!** - Počas práce regulujte režim motora tak, aby ste predišli prešmykovaniu. Pri motore na maximálnych otáčkach môže kultivátor na teréne ľahko poskočiť.

- Ak musíte odmontovať poškodené čepele, vypnite motor a dávajte pozor, aby ste nové namontovali v správnej polohe (Obr. A).

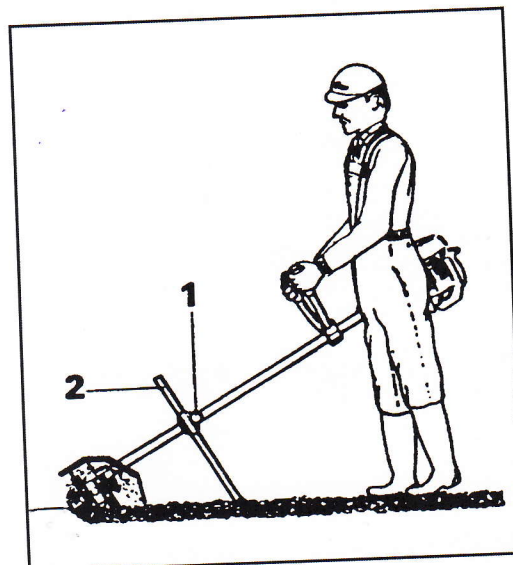


Fig. 4

## SLO UPORABA

**POZOR!** - Navodila za uporabo, nastavitev in vzdrževanje motorja najdete v **Priročniku za uporabo in vzdrževanje vaše kosilnice**. Opornik (2, slika 4) omogoča nadzor gibanja kultivatorja in globine obdelave zemljišča. Dobra nastavitve opornika vam omogoča popoln nadzor nad napravo brez napora.

**UPORABA (slika 4):** namestite si naramni nosilni pas (**glejte Priročnik za uporabo in vzdrževanje kosilnice**). Višino opornika (2) nastavite z gumbom (1). S kratkimi koraki se pomikajte naprej in premikajte kultivator naprej in nazaj.

- Za plitvo obdelavo pomikajte kultivator hitreje po zemljišču (slika 5). Če pa želite zemljišče obdelati globlje, se pomikajte počasneje in dlje premikajte kultivator naprej in nazaj na istem mestu (slika 6).

**POZOR!** - Med uporabo nastavite hitrost obratovanja motorja tako, da sklopka ne bo zdrsovala. Če uporabljate motor pri največjih obratih, se lahko zgodi, da bo kultivator poskakoval po površini zemljišča.

- Pred zamenjavo poškodovanih rezil, ugasnite motor. Pri ponovni vgradnji rezil bodite pozorni, da so obrnjena v pravo smer (slika A).

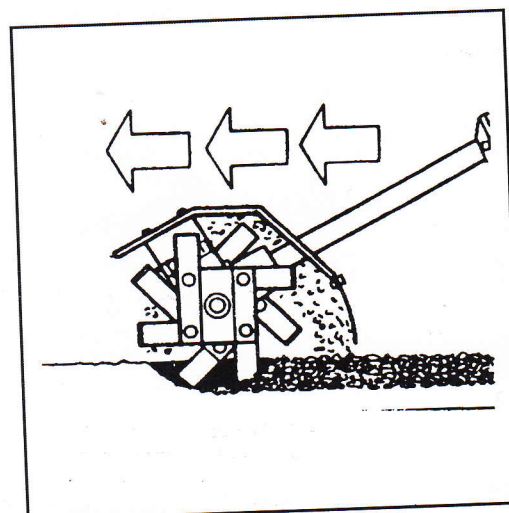


Fig. 5

## S ANVÄNDNING

**VARNING!** - För användningen, inställningar och underhåll på motorn se **anvisningarna angivna i handboken för användning och underhåll**. Förskäret (2, Fig. 4) är nödvändigt för att kontrollera såväl kultivatorn som dess arbetsdjup. En korrekt inställning av förskäret ger dig full kontroll över maskinen utan ansträngning.

**ANVÄNDNING (Fig. 4):** anpassa selen till din kropp (**se handboken för användning och underhåll av trimmern**). Reglera förskäret (2) med kulgreppet (1). Gå framåt med små steg och flytta kultivatorn framåt och bakåt.

- För en lätt hackning, flytta kultivatorn snabbt på marken (Fig. 5). Å andra sidan för en djup hackning, gå fram långsamt och stanna till på samma punkt och flytta maskinen fram och tillbaka (Fig. 6).

**VARNING!** - Under arbetet, justera varvtalet på motorn för att undvika att kopplingen slirar. Om du använder motorn på maximalt varvtal är det lätt att kultivatorn hoppa över marken.

- Om du måste demontera knivarna för att de är skadade, stäng av motorn och säkerställ att montera dem i rätt riktning (Fig. A).

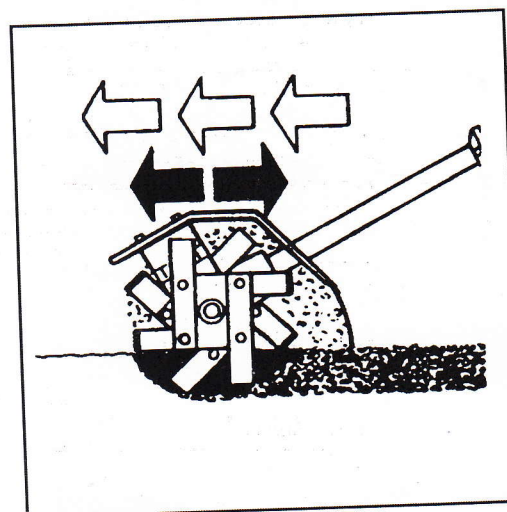


Fig. 6

**I MANUTENZIONE**

- Il vostro coltivatore non richiede particolari operazioni di manutenzione; comunque ricordarsi di controllare l'integrità di tutte le sue parti ogni volta che lo si usa.
- Sostituire le lame del coltivatore, solamente con Ricambi Originali.

**GB MAINTENANCE**

- Your cultivator does not need special maintenance, however remember before and after each work, check the integrity of all components.
- Only use Original Spare Parts when replacing the tines.

**F ENTRETIEN**

- Votre bineuse ne nécessite pas un entretien particulier rappelez-vous simplement avant et après chaque utilisation, contrôler le bon état de tous les composants.
- Remplacer les fraises de la bineuse avec des pièces détachées d'origine.

**D INSTANDHALTUNG**

- Die Fräse benötigt keine besondere Wartung. Beachten Sie jedoch: Vor und nach jeder Arbeit sicherzustellen, daß alle Teile des Geräts unversehrt sind.
- Die Messer nur gegen Original-Ersatzteile ersetzen.

**E MANTENIMIENTO**

- Su cultivador no necesita ningún mantenimiento especial, no obstante recuerde antes y después de cada trabajo comprobar el estado de todas sus partes.
- Las cuchillas del cultivador deben sustituirse únicamente con Recambios Originales.

**NL ONDERHOUD**

- Uw cultivator heeft geen bijzonder onderhoud nodig; vergeet echter niet, iedere keer dat u de cultivator gebruikt, te controleren of alle onderdelen intact zijn.
- Vervang de snijbladen van de cultivator uitsluitend door Originele Reservedelen.

**P MANUTENÇÃO**

- O seu cultivador não precisa de operações especiais de manutenção; de todas as maneiras lembre-se de controlar o bom estado de todas as peças, cada vez que utilizá-la.
- Substitua as lâminas do cultivador somente com Peças Sobresselentes Originais.

**GR ΣΥΝΤΗΡΗΣΗ**

- Ο καλλιεργητής σας δεν απαιτεί κάποια ειδική συντήρηση. Πάντως υπενθυμίζουμε ότι πρέπει να ελέγχετε την ακεραιότητα όλων των εξαρτημάτων κάθε φορά που τον χρησιμοποιείτε.
- Αντικαθιστάτε τις λεπίδες του καλλιεργητή, μόνο με Γνήσια Ανταλλακτικά.

**TR BAKIM**

- Kültivatör cihazınız özel bir bakım gerektirmez, ancak her bir çalışmadan önce ve sonra tüm bileşenlerin bütünselliğini kontrol etmeyi unutmayınız.
- Dişleri değiştirirken, sadece Orijinal Yedek Parça kullanınız.

**CZ ÚDRŽBA**

- Kultivátor nevyžaduje žádnou zvláštní údržbu; přesto při každém použití zkontrolujte, zda jsou všechny jeho části nepoškozené.
- Nože kultivátoru vyměňujte výhradně za originální náhradní díly.

**RUS ТЕХОБСЛУЖИВАНИЕ**

- Ваш культиватор не требует выполнения специальных операций по техобслуживанию; тем не менее, перед каждым его использованием убедитесь в целостности всех его элементов.
- Заменяйте ножи культиватора, используя только оригинальные запчасти.

**PL KONSERWACJA**

- Kultywator nie wymaga specjalnej konserwacji. Należy jednakże pamiętać o sprawdzaniu przed każdym użyciem, czy żadna jego część nie jest uszkodzona.
- Ostrza kultywatora należy wymieniać wyłącznie na oryginalne.

## **H** KARBANTARTÁS

- A talajmegmunkáló nem igényel különösebb karbantartást; ne feledje, hogy minden használat alkalmával ellenőrizni kell az összes részegység épségét.
- A talajmegmunkáló pengéit csak Eredeti Alkatrészzel cserélje.

## **FIN** HUOLTO

- Kultivaattori ei vaadi mitään erityisiä huoltotoimenpiteitä. Muista kuitenkin tarkistaa jokaisen käytön yhteydessä, että kaikki osat ovat ehjiä.
- Kultivaattorin terien tilalle saa vaihtaa vain alkuperäiset varaosat.

## **LV** TEHNISKĀ APKOPE

- Jūsu kultivatoram nav nepieciešama specifiska tehniskā apkope; tomēr neaizmirstiet pārbaudīt visas tā detaļas ik reizi, kad to lietojat.
- Nomainiet kultivatora asmeņus tikai un vienīgi ar Oriģinālām Detaļām.

## **EST** HOOLDAMINE

- Teie kultivaator ei vaja erihooldust, siiski pidage enne ja peale iga tööd meeles kõigi komponentide korrasoleku kontrollimist.
- Kasutage harude vahetamisel ainult originaalvaruosi.

## **LT** TECHNINĖ PRIEŽIŪRA

- Kultivatoriui nereikalinga speciali techninė priežiūra, tačiau nepamirškite prieš darbą ir baigę darbą patikrinti, ar gerai sumontuoti visi komponentai.
- Pakeisdami akėtvirbalius naudokite originalias atsargines dalis.

## **中文** 保养

- 打草头不需要特殊保养；不过切记每当使用前必须检查所有零部件是否完好无损。
- 更换打草头的刀片时，必须只能使用原装零件。

## **SK** ÚDRŽBA

- Kultivátor nevyžaduje mimoriadne úkony pri údržbe; napriek tomu nezabudnite kontrolovať všetky jeho časti pri každom použití.
- Pri výmene čepelí kultivátora používajte výhradne originálne náhradné diely.

## **SLO** VZDRŽEVANJE

- Vaš kultivator ne potrebuje posebnega vzdrževanja. Pred vsako uporabo se le prepričajte, da so vsi njegovi sestavni deli na mestu.
- Rezila kultivatorja zamenjajte le z originalnimi nadomestnimi deli.

## **S** UNDERHÅLL

- Din kultivator behöver inga speciella underhållsmoment; men kom ihåg att alltid kontrollera att alla dess delar är hela varje gång du använder den.
- Byt kultivatorbladen enbart med original reservdelar.

EMAK s.p.a. - Member of the YAMA group  
42011 BAGNOLO IN PIANO (REGGIO EMILIA) ITALY  
TEL. 0522956611 - TELEFAX 0522951555  
EMAIL [service@emak.it](mailto:service@emak.it) INTERNET <http://www.emak.it>